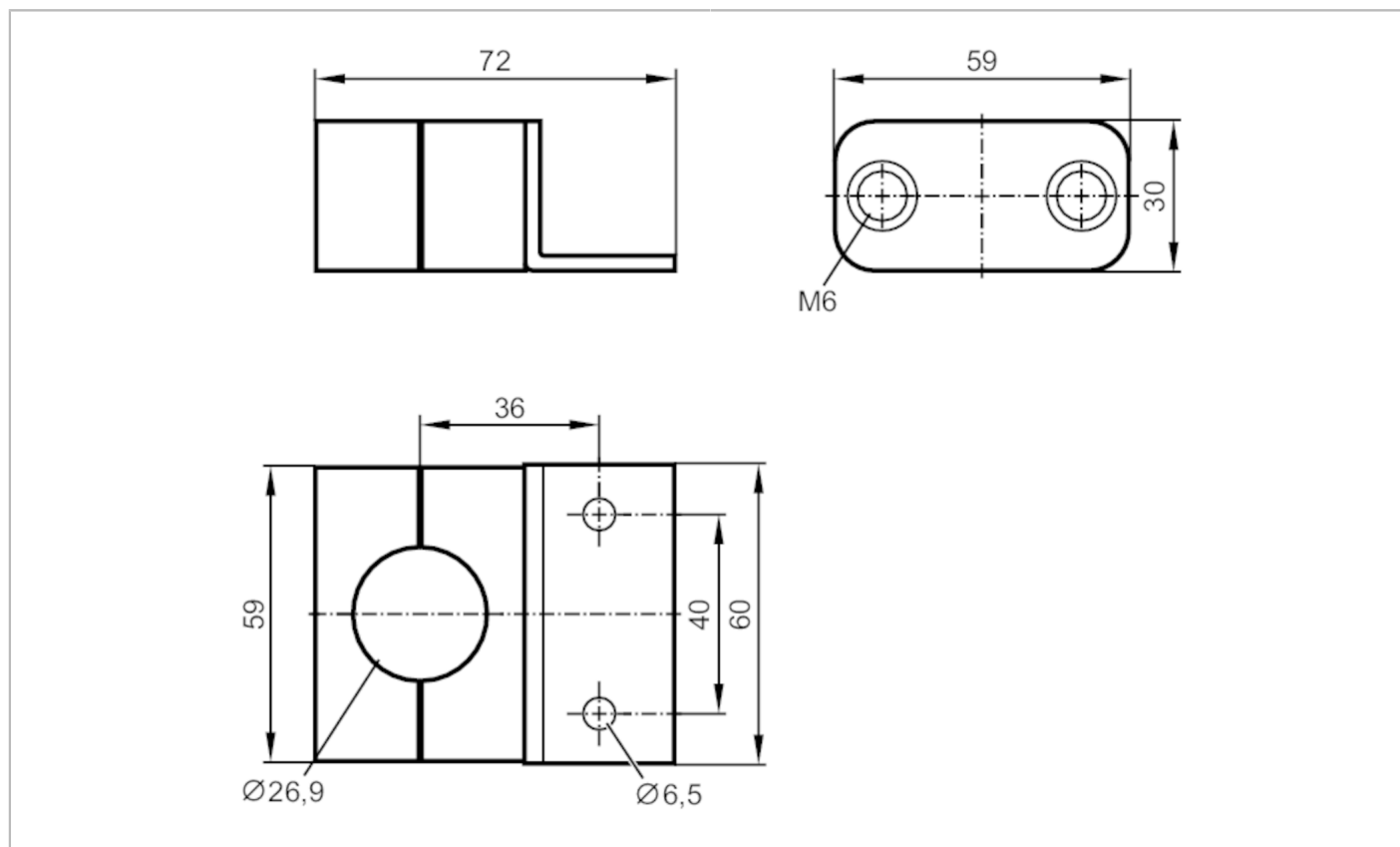


# E43384



## Zestaw montażowy

MOUNTING SET DN26,9



### Dane mechaniczne

Waga	[g]	145
Materiał		PP; części metalowe: stal ocynkowana
Moment dokręcający	[Nm]	2,5

### Uwagi

Sztuk w opakowaniu		1 szt.
--------------------	--	--------