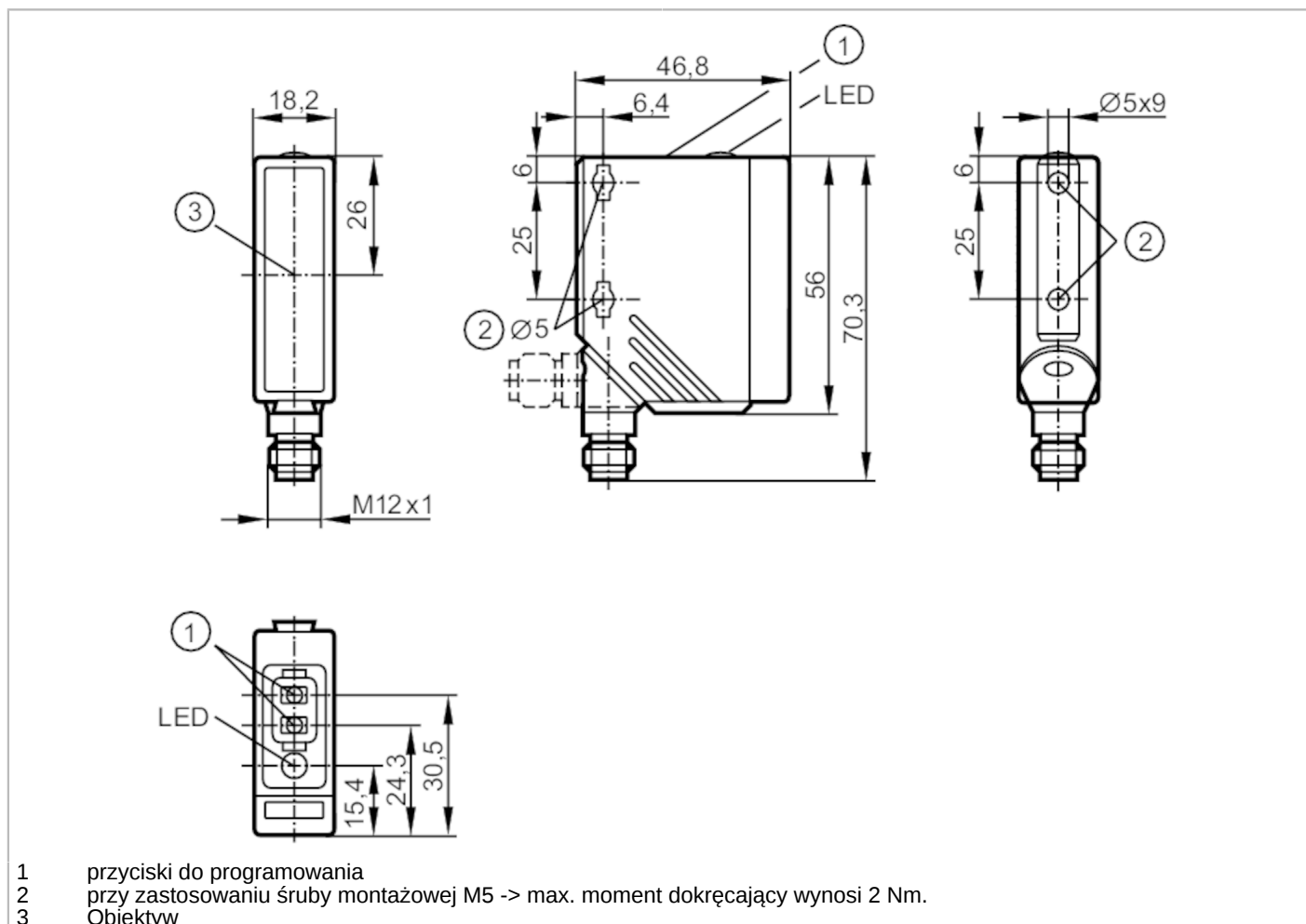


# O5E700



## Czujnik typu bramka - Odbiornik

O5ELFPKG/US100



- 1 przyciski do programowania  
2 przy zastosowaniu śruby montażowej M5 -> max. moment dokręcający wynosi 2 Nm.  
3 Obiektyw



Cechy produktu	
Rodzaj światła	światło czerwone
Obudowa	prostokątny
Aplikacja	
Zasada działania	Bramka świetlna
Dane elektryczne	
Napięcie zasilania [V]	10...36 DC
Pobór prądu [mA]	11
Klasa ochrony	II
Zabezpieczenie przed odwrotną polaryzacją	tak
Rodzaj światła	światło czerwone
Długość fali [nm]	655
Wyjścia	
Wykonanie elektryczne	PNP
Funkcja wyjścia	tryb światło-włącz/ciemno-włącz; (programowalny)
Maks. spadek napięcia wyjścia przełączającego DC [V]	2,5

# O5E700



## Czujnik typu bramka - Odbiornik

O5ELFPKG/US100

Prąd obciążenia wyjścia przełączającego DC	[mA]	200
Częstotliwość przełączania DC	[Hz]	1000
Zabezpieczenie przed zwarcieniem		tak
Typ zabezpieczenia przed zwarcieniem		impulsowe
Zabezpieczenie przed przeciążeniem		tak

<b>Strefa działania</b>		
Nadajnik / odbiornik		odbiornik
Zasięg	[m]	< 60
Regulowany zasięg		tak
Średnica najmniejszego wykrywalnego obiektu	[mm]	3; (60 m)

<b>Warunki pracy</b>		
Temperatura otoczenia	[°C]	-10...60
Ochrona		IP 67

<b>Testy / dopuszczenia</b>		
EMC		EN 60947-5-2
MTTF	[lata]	788

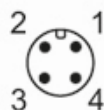
<b>Dane mechaniczne</b>		
Waga	[g]	67,5
Obudowa		prostokątna
Wymiary	[mm]	56 x 18,2 x 46,8
Materiał		obudowa: PA; Ramka frontowa: stal kwasoodporna; przyciski: TPU
Materiał soczewki		PMMA
Umieszczenie soczewki		soczewki z boku

<b>Wyświetlacze / elementy robocze</b>		
Wyświetlacz	Stan wyjścia	1 x LED, kolor żółty
Funkcja uczenia		tak
Blokada elektroniczna		tak

<b>Uwagi</b>		
Uwagi		Napięcie eksploatacji "supply class 2" zgodnie z cULus
Sztuk w opakowaniu		1 szt.

### Połączenie elektryczne

Konektor: 1 x M12; kodowanie: A



# O5E700



## Czujnik typu bramka - Odbiornik

O5ELFPKG/US100

### Podłączenie

