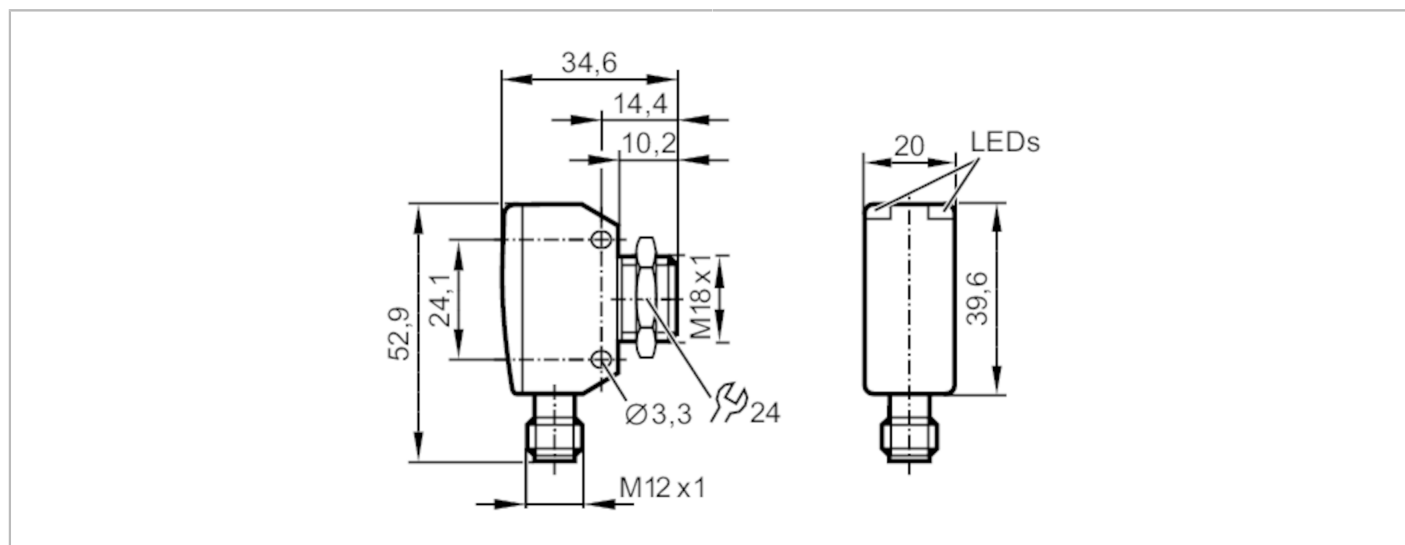


OGE381



Czujnik typu bramka - odbiornik

OGE-HPKG/US/V4A/CUBE



Cechy produktu

Rodzaj światła	światło czerwone
Obudowa	prostokątnej z gwintem M18

Aplikacja

Zasada działania	Bramka świetlna
------------------	-----------------

Dane elektryczne

Napięcie zasilania [V]	10...30 DC
Pobór prądu [mA]	16
Klasa ochrony	III
Zabezpieczenie przed odwrotną polaryzacją	tak
Rodzaj światła	światło czerwone
Długość fali [nm]	662

Wyjścia

Wykonanie elektryczne	PNP
Funkcja wyjścia	tryb światło-włącz
Maks. spadek napięcia wyjścia przełączającego DC [V]	2,5
Prąd obciążenia wyjścia przełączającego DC [mA]	200
Częstotliwość przełączania DC [Hz]	1000
Zabezpieczenie przed zwarciami	tak
Typ zabezpieczenia przed zwarciami	impulsowe
Zabezpieczenie przed przeciążeniem	tak

Strefa działania

Nadajnik / odbiornik	odbiornik
----------------------	-----------



Czujnik typu bramka - odbiornik

OGE-HPKG/US/V4A/CUBE

Zasięg	[m]	< 15
Regulowany zasięg		nie

Interfejsy

Interfejs komunikacyjny	IO-Link	
Typ transmisji	COM2 (38,4 kBaud)	
IO-Link Revision	1.1	
Norma SDCI	IEC 61131-9	
Profil	Smart Sensor: Device Identification; Device Diagnosis; Teach Channel; Switching Channel	
SIO tryb	tak	
Wymagany typ portu master	A	
Min.czas cyklu procesu	[ms]	2,5
Dane procesowe IO-Link (cykliczne)	Funkcja	długość bajtu
	status urządzenia	4
	informacje o przełączaniu binarnym	1
Funkcje IO-Link (acykliczne)	nazwa przypisana do aplikacji; licznik godzin pracy; licznik cykli przełączania	
Obsługiwane DeviceID	Typ działania	DeviceID
	domyślnie	1144
Uwaga	Więcej informacji można znaleźć w pliku PDF IOODD w sekcji „Pliki do pobrania”	

Warunki pracy

Temperatura otoczenia	[°C]	-25...80
Temperatura składowania	[°C]	-40...80
Ochrona		IP 65; IP 67; IP 68; IP 69K

Testy / dopuszczenia

EMC	EN 60947-5-2	
MTTF	[lata]	961
Dopuszczenie UL	Ta	-25...80 °C
	Typ obudowy	Type 1
	Zasilanie	Class 2
	Numer UL	E174191

Dane mechaniczne

Waga	[g]	78
Obudowa		prostokątność z gwintem M18
Wymiary	[mm]	52,9 x 20 x 34,6
Opis gwintu		M18 x 1
Materiał		1.4542 (17-4 PH / 630); PEI
Materiał soczewki		PEI
Umieszczenie soczewki		soczewki z boku

Wyświetlacze / elementy robocze

Wyświetlacz	Stan wyjścia	1 x LED, kolor żółty
	działanie	1 x LED, kolor zielony

Akcesoria

Dostarczane elementy	nakrętka zabezpieczająca: 1, stal kwasoodporna
----------------------	--

Uwagi

Sztuk w opakowaniu	1 szt.
--------------------	--------

OGE381



Czujnik typu bramka - odbiornik

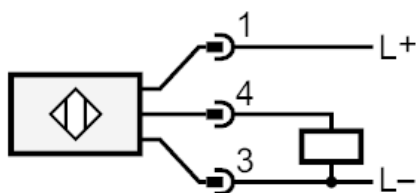
OGE-HPKG/US/V4A/CUBE

Połączenie elektryczne

Konektor: 1 x M12; kodowanie: A



Podłączenie



4

Wyjście / IO-Link



Czujnik typu bramka - odbiornik

OGE-HPKG/US/V4A/CUBE

diagramy i wykresy

wykres wzmocnienia

