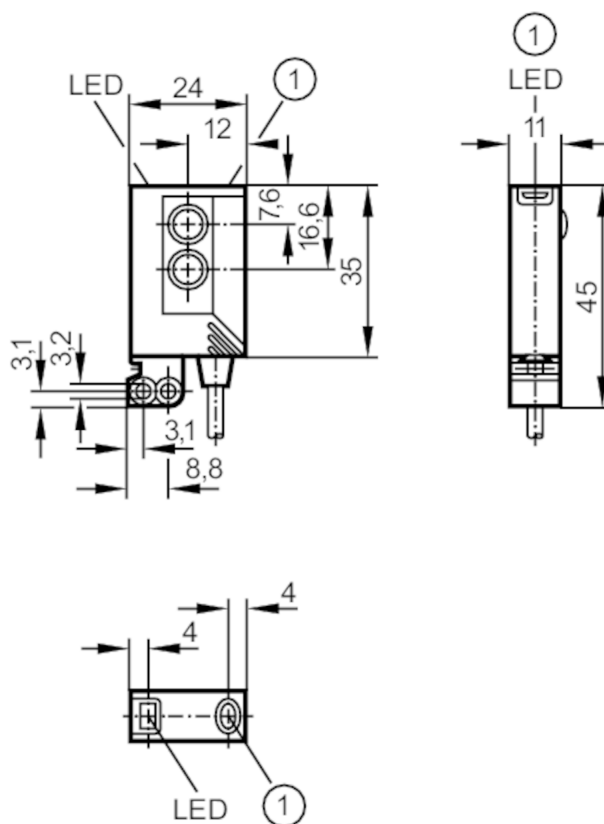




Czujnik dyfuzyjny

OJB-FPKG/FO/0,15M/US



1 przycisk



Cechy produktu

| | |
|----------------|------------------|
| Rodzaj światła | światło czerwone |
| Obudowa | prostokąt |

Aplikacja

| | |
|------------------|-------------------|
| Konstrukcja | styki połączone |
| Zasada działania | Czujnik dyfuzyjny |

Dane elektryczne

| | |
|---|------------------|
| Napięcie zasilania [V] | 10...30 DC |
| Pobór prądu [mA] | < 22 |
| Klasa ochrony | III |
| Zabezpieczenie przed odwrotną polaryzacją | tak |
| Rodzaj światła | światło czerwone |
| Długość fali [nm] | 660 |

Wyjścia

| | |
|--|--|
| Wykonanie elektryczne | PNP |
| Funkcja wyjścia | tryb światło-włącz/ciemno-włącz; (programowalny) |
| Maks. spadek napięcia wyjścia przełączającego DC [V] | 2,5 |

OJ5061



Czujnik dyfuzyjny

OJB-FPKG/FO/0,15M/US

| | |
|---|-----------|
| Prąd obciążenia wyjścia przełączającego DC [mA] | 200 |
| Częstotliwość przełączania DC [Hz] | 2000 |
| Zabezpieczenie przed zwarciami | tak |
| Typ zabezpieczenia przed zwarciami | impulsowe |
| Zabezpieczenie przed przeciążeniem | tak |

| | |
|--|---|
| Strefa działania | |
| Zasięg [mm] | 1...600; (biały papier 200 x 200 mm 90% reemisji) |
| Regulowany zasięg | tak |
| Maks. średnica plamki światła [mm] | 60 |
| Rozmiary plamki światłnej odnoszą się do | dla maksymalnego zasięgu |

| | |
|----------------------------|----------|
| Warunki pracy | |
| Temperatura otoczenia [°C] | -25...60 |
| Ochrona | IP 67 |

| | |
|-----------------------------|--------------|
| Testy / dopuszczenia | |
| EMC | EN 60947-5-2 |
| MTTF [lata] | 867 |

| | |
|-------------------------|--|
| Dane mechaniczne | |
| Waga [g] | 54 |
| Obudowa | prostopadłościan |
| Wymiary [mm] | 35 x 24 x 11 |
| Materiał | obudowa: ABS; mocowanie: cynk odlewany ciśnieniowo; okno LED: SEPS; przycisk: SEPS |
| Materiał soczewki | szkło |
| Umieszczenie soczewki | soczewki od frontu |

| | | |
|--|--------------|-------------------------|
| Wyświetlacze / elementy robocze | | |
| Wyświetlacz | Stan wyjścia | 1 x LED, kolor żółty |
| | działanie | 1 x LED, kolor zielony |
| | Funkcja | 1 x LED, kolor czerwony |
| Blokada elektroniczna | tak | |

| | |
|----------------------|-----------------------------|
| Akcesoria | |
| Dostarczane elementy | Zacisk montażowy: 1, E20964 |
| | śruby mocujące: 2 x M3 x 16 |
| | podkładki sprężyste: 2 |
| | Nakrętki: 2 |

| | |
|--------------------|--|
| Uwagi | |
| Uwagi | Napięcie eksploatacji "supply class 2" zgodnie z cULus |
| Sztuk w opakowaniu | 1 szt. |

OJ5061



Czujnik dyfuzyjny

OJB-FPKG/FO/0,15M/US

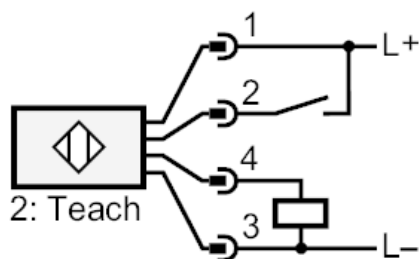
Połączenie elektryczne

Przewód: 0,15 m, PVC

Konektor: 1 x M12; kodowanie: A; Materiał obudowy: PVC; Nakrętka: stal nierdzewna (1.4404 / 316L); Styki: pozłacane



Podłączenie



2

Teach

OJ5061



Czujnik dyfuzyjny

OJB-FPKG/FO/0,15M/US

diagramy i wykresy

wykres wzmacnienia

