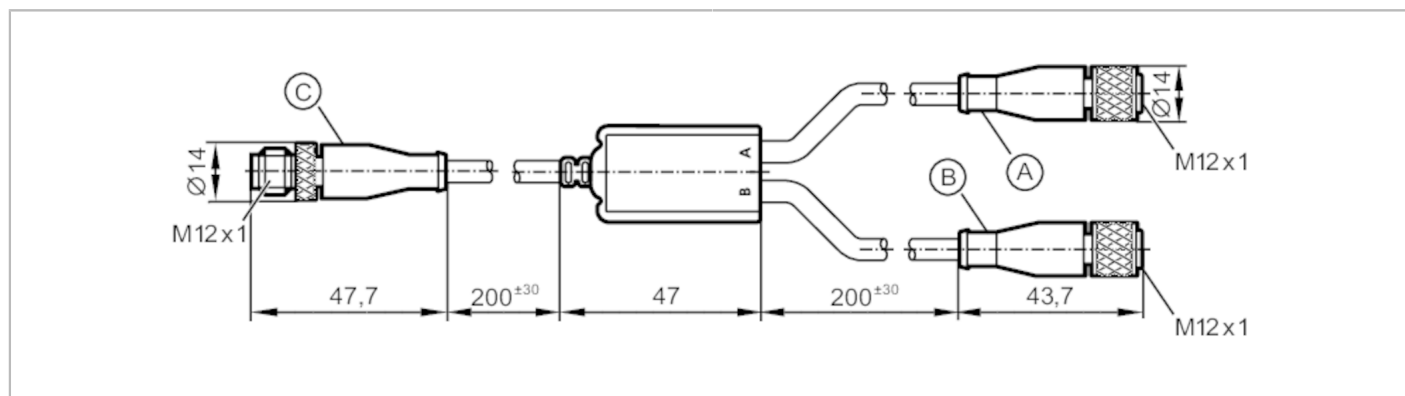


Przewód łączeniowy typu Y

Y SPLITTER CABLE HIGH RANGE



Aplikacja		
Konstrukcja	bezsilikonowy; Bezhalogenu; styki pozłacane; możliwość stosowania z łańcuchami kablowymi	
Bezsilikonowy	tak	
Dane elektryczne		
Napięcie zasilania [V]	24 DC	
Klasa ochrony	III	
Maks. całkowity prąd obciążenia [A]	3	
Warunki pracy		
Temperatura otoczenia [°C]	-25...80	
Ochrona	IP 67	
Dane mechaniczne		
Waga [g]	54,1	
Odlewany materiał obudowy	TPU	
Materiał nakrętki	mosiądz, niklowany	
Materiał uszczelnienia	FKM	
Możliwość stosowania z łańcuchami kablowymi	tak	
Możliwość stosowania z łańcuchami kablowymi	Promień zgięcia przy zastosowaniu łańcucha kablowego	min. 15 x średnica kabla
	Cykle zginania	> 1 Mio.
Uwagi		
Sztuk w opakowaniu	1 szt.	

Połączenie elektryczne - wtyk C

Konektor: 1 x M12, prosty; kodowanie: A; Materiał obudowy: TPU; Nakrętka: mosiądz, niklowany; Styki: pozłacane; Moment dokręcający: 0,5...0,8 Nm



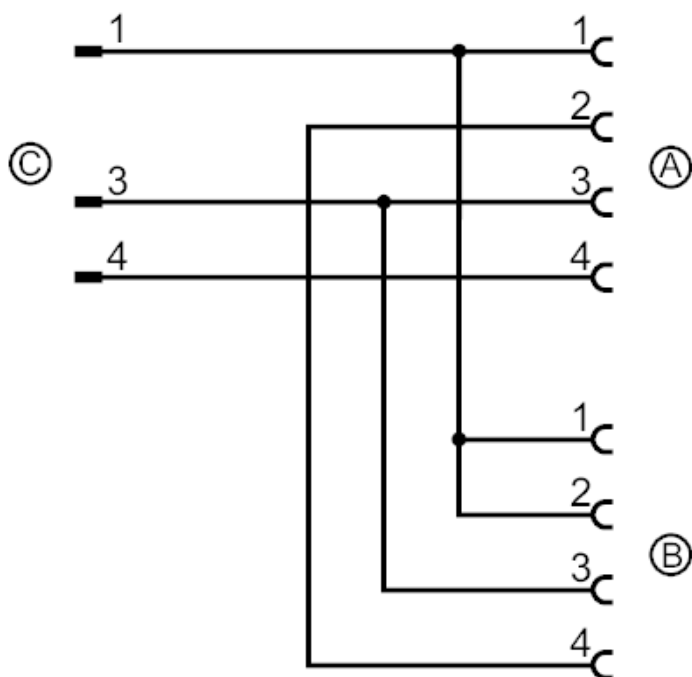
Przewód łączeniowy typu Y

Y SPLITTER CABLE HIGH RANGE

Połączenie elektryczne - Przewód

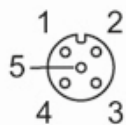
Przewód: 0,45 m, PVC, Bezhalogenu, czarny, Ø 4,2 mm; 3 x 0,25 mm²

Podłączenie



Połączenie elektryczne - Gniazdo A

Konektor: 1 x M12, prosty; kodowanie: A; Materiał obudowy: TPU; Nakrętka: mosiądz, niklowany; uszczelnienie: FKM; Styki: pozłacane; Moment dokręcający: 0,5...0,8 Nm



Połączenie elektryczne - Gniazdo B

Konektor: 1 x M12, prosty; kodowanie: A; Materiał obudowy: TPU; Nakrętka: mosiądz, niklowany; uszczelnienie: FKM; Styki: pozłacane; Moment dokręcający: 0,5...0,8 Nm

