

# OY405S



## Kurtyna świetlna bezpieczeństwa

OYA0760-14-4-05-P-1-A



- T nadajnik  
 R odbiornik  
 1 LED 3-kolorowe czerwony / zielony / pomarańczowy/orange  
 2 LED 2-kolorowy żółty / niebieski  
 3 LED 2-kolorowy czerwony / zielony



### Cechy produktu

|                       |   |
|-----------------------|---|
| Rodzaj światła        | podczerwień                                     |
| Wykonanie elektryczne | PNP   |
| Ochrona               | IP 65; IP 67; IP 69K; (z tubą ochronną: IP 69K) |

### Aplikacja

|                  |                                    |
|------------------|------------------------------------|
| Funkcja ochronna | Zapobiegnie dostępu ochrona palców |
|------------------|------------------------------------|

# OY405S



## Kurtyna świetlna bezpieczeństwa

OYA0760-14-4-05-P-1-A

| Dane elektryczne  |             |   |
|---|-------------|---|
| Tolerancja napięcia zasilania                             | [%]         | 20  |
| Napięcie zasilania  | [V]         | 24 DC   |
| Klasa ochrony   |             | III   |
| Zabezpieczenie przed odwrotną polaryzacją                 |             | tak   |
| Czas rozruchu   | [s]         | < 2   |
| Rodzaj światła  |             | podczerwień                                     |
| Długość fali  | [nm]        | 950   |
| Odbiornik   |             |   |
| Pobór prądu   | [mA]        | 83  |
| Pobór prądu ogrzewania                                    | [mA]        | 375   |
| Nadajnik  |             |   |
| Pobór prądu   | [mA]        | 42  |
| Pobór prądu ogrzewania                                    | [mA]        | 375   |
| Wyjścia   |             |   |
| Wykonanie elektryczne                                     |             | PNP   |
| Liczba wyjść OSSD   |             | 2   |
| Maks. prąd obciążenia wyjścia OSSD                        | [mA]        | 400; (24 V)                                     |
| Zabezpieczenie przed zwarciami                            |             | tak   |
| Strefa działania  |             |   |
| Wysokość strefy chronionej                                | [mm]        | 760   |
| Rozdzielczość (zdolność wykrywania d)                     | [mm]        | 14  |
| Szerokość strefy chronionej (niska intensywność światła)  | [m]         | 0...2   |
| Szerokość strefy chronionej (wysoka intensywność światła) | [m]         | 1...5   |
| Czasy reakcji   |             |   |
| Czas reakcji  | [ms]        | 11  |
| Warunki pracy   |             |   |
| Temperatura otoczenia                                     | [°C]        | -20...55  |
| Maks. wilgotność względna powietrza                       | [%]         | 95  |
| Ochrona   |             | IP 65; IP 67; IP 69K; (z tubą ochronną: IP 69K) |
| Testy / dopuszczenia                                      |             |   |
| EMC   | IEC 61496-1 |   |
| Odporność na wstrząsy                                     | IEC 61496-1 |   |
| Odporność na wibracje                                     | IEC 61496-1 |   |
| Klasyfikacja bezpieczeństwa                               |             |   |
| Typ ESPE IEC 61496-1                                      |             | 4   |

# OY405S



## Kurtyna świetlna bezpieczeństwa

OYA0760-14-4-05-P-1-A

|  |           |   |
|--|-----------|---|
| Spełnia wymogi                         |           | ISO 13849-1: 2015 kategoria 4, PL e   |
|  |           | IEC 61508 SIL 3   |
|  |           | IEC 62061 SIL 3   |
| Żywotność TM (Mission Time)            | [h]       | 175200  |
| PFH                                    | [1/h]     | 2,0E-08   |
| <b>Dane mechaniczne</b>                |           |   |
| Waga                                   | [g]       | 5310  |
| Wymiary                                | [mm]      | 937 x 76 x 74   |
| Materiał                               |           | tuba ochronna: PMMA przezroczysty; Osłona: POM; zacisk: stal nierdzewna (1.4404 / 316L); uszczelnienie: silikon |
| Długość L                              | [mm]      | 937   |
| <b>Wyświetlacze / elementy robocze</b> |           |   |
| Wyświetlacz                            | nadajnik  | 1 x LED   |
|  | odbiornik | 2 x LED   |
| <b>Uwagi</b>                           |           |   |
| Sztuk w opakowaniu                     |           | 1 szt.  |

# OY405S



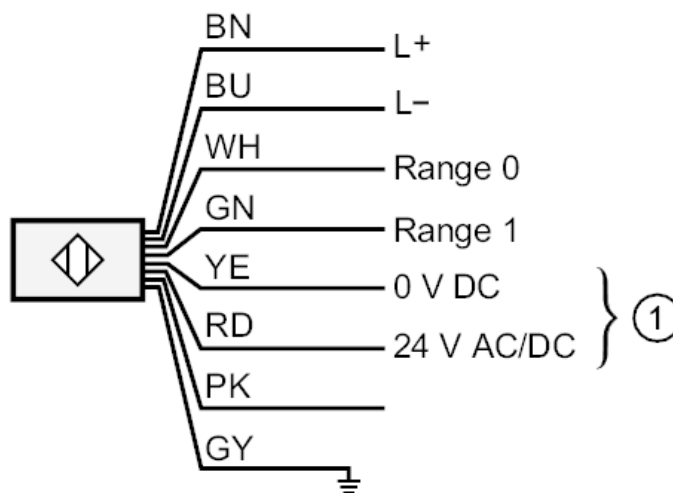
## Kurtyna świetlna bezpieczeństwa

OYA0760-14-4-05-P-1-A

### Połączenie elektryczne - nadajnik

Przewód: 15 m, PVC; 8 x 0,34 mm<sup>2</sup>

### Podłączenie



|      |                |
|------|----------------|
| 1:   | ogrzewanie     |
| PK:  | nieużywany     |
|      | Kolory żył :   |
| BN = | brązowy        |
| BU = | niebieski      |
| GN = | kolor zielony  |
| GY = | szary          |
| PK = | różowy         |
| RD = | kolor czerwony |
| WH = | biały          |
| YE = | kolor żółty    |



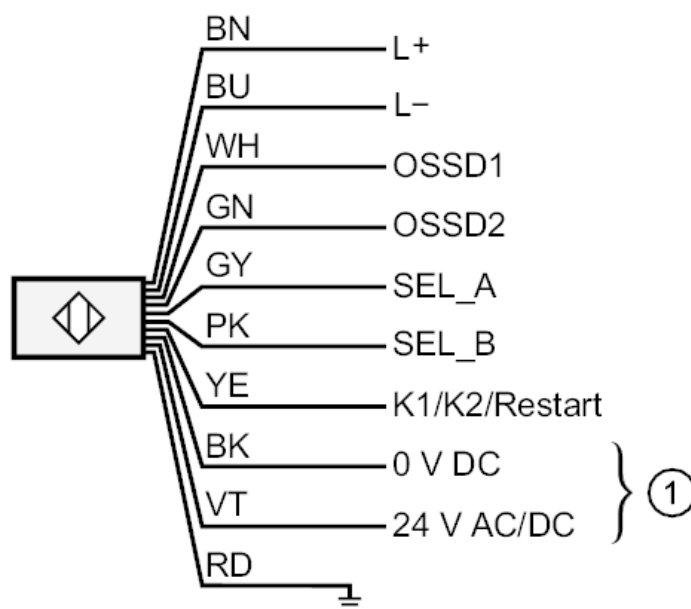
## Kurtyna świetlna bezpieczeństwa

OYA0760-14-4-05-P-1-A

### Połączenie elektryczne - odbiornik

Przewód: 15 m, PVC; Maks. długość przewodu: 100 m; 10 x 0,34 mm<sup>2</sup>

### Podłączenie



|      |                |
|------|----------------|
| 1:   | ogrzewanie     |
|      | Kolory żył :   |
| BK = | czarny         |
| BN = | brązowy        |
| BU = | niebieski      |
| GN = | kolor zielony  |
| GY = | szary          |
| PK = | różowy         |
| RD = | kolor czerwony |
| VT = | fiolet         |
| WH = | biały          |
| YE = | kolor żółty    |