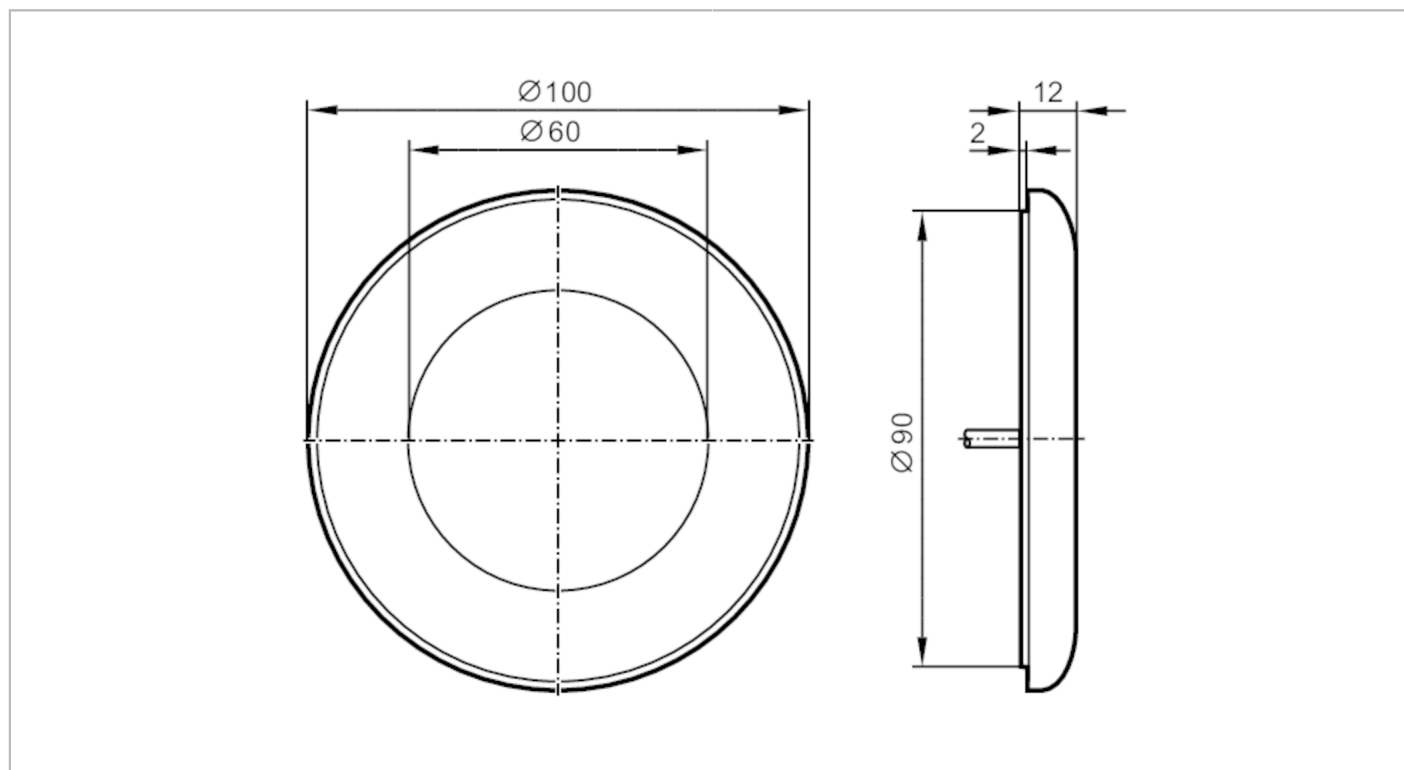


E80373



Kolorowe nakładki do czujników dotykowych

GREEN COVER RING FOR KT



| | |
|-------------------------|------------------------------|
| Aplikacja | |
| Wykonanie | dla typu KT50 |
| Dane mechaniczne | |
| Waga [g] | 34,2 |
| Wymiary [mm] | 100 x 10 x 100 |
| Materiał | poliwęglan-ABS kolor zielony |
| Uwagi | |
| Sztuk w opakowaniu | 2 szt. |